
ФЕДЕРАЛЬНОЕ АГЕНТСТВО
ПО ТЕХНИЧЕСКОМУ РЕГУЛИРОВАНИЮ И МЕТРОЛОГИИ



НАЦИОНАЛЬНЫЙ
СТАНДАРТ
РОССИЙСКОЙ
ФЕДЕРАЦИИ

ГОСТ Р
56927—
2016

**ТРУБЫ ИЗ ОРИЕНТИРОВАННОГО
НЕПЛАСТИФИЦИРОВАННОГО
ПОЛИВИНИЛХЛОРИДА
ДЛЯ ВОДОСНАБЖЕНИЯ**

Технические условия

(ISO 16422:2014, NEQ)

Издание официальное



Москва
Стандартинформ
2016

Предисловие

1 РАЗРАБОТАН ООО «НТЦ Системы трубопроводов из полимерных материалов» при участии ООО «Эксперт Инжиниринг»

2 ВНЕСЕН Техническим комитетом по стандартизации ТК 465 «Строительство»

3 УТВЕРЖДЕН И ВВЕДЕН В ДЕЙСТВИЕ Приказом Федерального агентства по техническому регулированию и метрологии от 23 мая 2016 г. № 372-ст

4 Настоящий стандарт разработан с учетом основных нормативных положений международного стандарта ISO 16422:2014 «Трубы и соединения из ориентированного непластифицированного поливинилхлорида (ПВХ-О) для транспортирования воды под давлением. Технические условия» («Pipes and joints made of oriented unplasticized polyvinyl chloride (PVC-O) for the conveyance of water under pressure — Specifications», NEQ)

5 ВВЕДЕН ВПЕРВЫЕ

Правила применения настоящего стандарта установлены в ГОСТ Р 1.0—2012 (раздел 8). Информация об изменениях к настоящему стандарту публикуется в ежегодном (по состоянию на 1 января текущего года) информационном указателе «Национальные стандарты», а официальный текст изменений и поправок — в ежемесячном информационном указателе «Национальные стандарты». В случае пересмотра (замены) или отмены настоящего стандарта соответствующее уведомление будет опубликовано в ближайшем выпуске ежемесячного информационного указателя «Национальные стандарты». Соответствующая информация, уведомление и тексты размещаются также в информационной системе общего пользования — на официальном сайте Федерального агентства по техническому регулированию и метрологии в сети Интернет (www.gost.ru)

© Стандартиформ, 2016

Настоящий стандарт не может быть полностью или частично воспроизведен, тиражирован и распространен в качестве официального издания без разрешения Федерального агентства по техническому регулированию и метрологии

Содержание

1	Область применения	1
2	Нормативные ссылки.....	1
3	Термины и определения.....	2
4	Основные параметры и размеры	3
5	Технические требования	9
6	Требования безопасности и охраны окружающей среды	11
7	Правила приемки.....	12
8	Методы испытаний.....	15
9	Транспортирование и хранение	21
10	Указания по применению	21
11	Гарантии изготовителя.....	21
	Приложение А (обязательное) Коэффициент снижения рабочего давления от температуры	22
	Приложение Б (справочное) Размеры раструба труб	23
	Приложение В (справочное) Кольцевая жесткость труб.....	26
	Приложение Г (справочное) Определения осевого и радиального коэффициентов ориентации труб..	27

Введение

Ориентация молекул улучшает физико-механические характеристики термопластов. Ориентация осуществляется при температурах, превышающих температуру стеклования. Ориентация непластифицированного поливинилхлорида может быть вызвана различными процессами. Общим является следующий производственный процесс. Трубу экструдуют и затем выдерживают при заданной температуре. Процесс ориентации активируется в окружном и осевом направлениях в контролируемых условиях. После процесса ориентации трубу быстро охлаждают до окружающей температуры.

Ориентация молекул создает ламинарную структуру в материале стенки трубы. Эта структура дает возможность выдерживать хрупкое разрушение, происходящее от микротрещин в матрице материала или от царапин на поверхности стенки трубы. Поэтому ориентированный непластифицированный поливинилхлорид ПВХ-О можно рассматривать как материал с высокой стойкостью к надрезу, не требующий дополнительной проверки по этому показателю. Из-за морфологии ориентированного материала трубы отсутствует риск быстрого распространения трещин.

Повышенная кольцевая прочность ориентированного материала позволяет уменьшить толщину стенки трубы для экономии материала и энергосбережения. Для ориентированного материала также характерны повышенная устойчивость к ударным нагрузкам и усталостная прочность.

Трубы из ориентированного непластифицированного поливинилхлорида применяют для подземных или надземных (не подвергающихся прямому солнечному излучению) напорных трубопроводов водоснабжения, напорной канализации, орошения, особенно в случаях, когда требуются специальные эксплуатационные характеристики, такие как стойкость к ударным нагрузкам и скачкам внутреннего давления.

**ТРУБЫ ИЗ ОРИЕНТИРОВАННОГО
НЕПЛАСТИФИЦИРОВАННОГО ПОЛИВИНИЛХЛОРИДА
ДЛЯ ВОДОСНАБЖЕНИЯ****Технические условия**

Pipes made of oriented unplasticized polyvinylchloride for water supply.
Specifications

Дата введения — 2017—01—01

1 Область применения

Настоящий стандарт распространяется на трубы из ориентированного непластифицированного поливинилхлорида (ПВХ-О), которые предназначены для подземных или надземных, не подвергающихся действию солнечного излучения, напорных трубопроводов водоснабжения, в том числе для транспортирования питьевой воды, а также для систем напорной канализации и оросительных систем, при температуре транспортируемой воды до 45 °С и давлении до 2,5 МПа.

2 Нормативные ссылки

В настоящем стандарте использованы нормативные ссылки на следующие стандарты:

- ГОСТ 12.1.004 Система стандартов безопасности труда. Пожарная безопасность. Общие требования
- ГОСТ 12.1.005 Система стандартов безопасности труда. Общие санитарно-гигиенические требования к воздуху рабочей зоны
- ГОСТ 12.1.007 Система стандартов безопасности труда. Вредные вещества. Классификация и общие требования
- ГОСТ 12.3.002 Система стандартов безопасности труда. Процессы производственные. Общие требования безопасности
- ГОСТ 12.3.030 Система стандартов безопасности труда. Переработка пластических масс. Требования безопасности
- ГОСТ 17.2.3.02 Правила установления допустимых выбросов загрязняющих веществ промышленными предприятиями
- ГОСТ 8032 Предпочтительные числа и ряды предпочтительных чисел
- ГОСТ 9968 Метилен хлористый технический. Технические условия
- ГОСТ 14040 Поливинилхлорид и сополимеры винилхлорида. Метод определения числа вязкости разбавленных растворов и значения *K*
- ГОСТ 15150—69 Машины, приборы и другие технические изделия. Исполнения для различных климатических районов. Категории, условия эксплуатации, хранения и транспортирования в части воздействия климатических факторов внешней среды
- ГОСТ 27078 (ISO 2505:2005) Трубы из термопластов. Изменение длины. Метод определения и параметры
- ГОСТ ИСО 161-1 Трубы из термопластов для транспортирования жидких и газообразных сред. Номинальные наружные диаметры и номинальные давления. Метрическая серия
- ГОСТ ISO 1167-1 Трубы, соединительные детали и узлы соединений из термопластов для транспортирования жидких и газообразных сред. Определение стойкости к внутреннему давлению. Часть 1. Общий метод

ГОСТ ISO 1167-2 Трубы, соединительные детали и узлы соединений из термопластов для транспортирования жидких и газообразных сред. Определение стойкости к внутреннему давлению. Часть 2. Подготовка образцов труб

ГОСТ ISO 1167-4 Трубы, соединительные детали и узлы соединений из термопластов для транспортирования жидких и газообразных сред. Определение стойкости к внутреннему давлению. Часть 4. Подготовка узлов соединений

ГОСТ ИСО 4065 Трубы из термопластов. Таблица универсальных толщин стенок

ГОСТ ИСО 11922-1 Трубы из термопластов для транспортирования жидких и газообразных сред. Размеры и допуски. Часть 1. Метрическая серия

ГОСТ ИСО 12162 Материалы термопластичные для напорных труб и соединительных деталей. Классификация и обозначение. Коэффициент запаса прочности

ГОСТ Р 8.829 Государственная система обеспечения единства измерений. Методика измерений оптической плотности (коэффициента пропускания) и мутности пластин и пленок из полимерных материалов

ГОСТ Р 53652.1 (ИСО 6259-1:1997) Трубы из термопластов. Метод определения свойств при растяжении. Часть 1. Общие требования

ГОСТ Р 53652.2 (ИСО 6259-2:1997) Трубы из термопластов. Метод определения свойств при растяжении. Часть 2. Трубы из непластифицированного поливинилхлорида, хлорированного поливинилхлорида и ударопрочного поливинилхлорида

ГОСТ Р 54866 (ИСО 9080:2003) Трубы из термопластичных материалов. Определение длительной гидростатической прочности на образцах труб методом экстраполяции

ГОСТ Р 55134 (ИСО 11357-1:2009) Пластмассы. Дифференциальная сканирующая калориметрия (ДСК). Часть 1. Общие принципы

ГОСТ Р ИСО 2507-1 Трубы и соединительные детали из термопластов. Температура размягчения по Вика. Часть 1. Общий метод испытания

ГОСТ Р ИСО 2507-2 Трубы и соединительные детали из термопластов. Температура размягчения по Вика. Часть 2. Условия испытания труб и соединительных деталей из непластифицированного поливинилхлорида, хлорированного поливинилхлорида и труб из ударопрочного поливинилхлорида

ГОСТ Р ИСО 3126 Трубопроводы из пластмасс. Пластмассовые элементы трубопровода. Определение размеров

Примечание — При пользовании настоящим стандартом целесообразно проверить действие ссылочных стандартов в информационной системе общего пользования — на официальном сайте Федерального агентства по техническому регулированию и метрологии в сети Интернет или по ежегодному информационному указателю «Национальные стандарты», который опубликован по состоянию на 1 января текущего года, и по выпускам ежемесячного информационного указателя «Национальные стандарты» за текущий год. Если заменен ссылочный стандарт, на который дана недатированная ссылка, то рекомендуется использовать действующую версию этого стандарта с учетом всех внесенных в данную версию изменений. Если заменен ссылочный стандарт, на который дана датированная ссылка, то рекомендуется использовать версию этого стандарта с указанным выше годом утверждения (принятия). Если после утверждения настоящего стандарта в ссылочный стандарт, на который дана датированная ссылка, внесено изменение, затрагивающее положение, на которое дана ссылка, то это положение рекомендуется применять без учета данного изменения. Если ссылочный стандарт отменен без замены, то положение, в котором дана ссылка на него, рекомендуется применять в части, не затрагивающей эту ссылку.

3 Термины и определения

В настоящем стандарте применены следующие термины с соответствующими определениями:

3.1 номинальный наружный диаметр d_n : Общее обозначение размера для всех элементов трубопровода из термопластов, кроме фланцевых и резьбовых соединений.

Примечание — Номинальный наружный диаметр d_n по ГОСТ ИСО 161-1, выраженный в миллиметрах, соответствует минимальному среднему наружному диаметру трубы.

3.2 номинальная толщина стенки e_n : Числовое обозначение толщины стенки трубы, которое соответствует минимальной толщине стенки трубы в любой точке ее поперечного сечения, выраженной в миллиметрах.

3.3 номинальное давление PN: Числовое обозначение, применяемое для классификации трубопроводов относительно механических характеристик.

3.4 рабочее давление, бар: Максимальное давление воды в трубопроводе при заданных условиях эксплуатации.

Примечание — Для трубопроводов из термопластов значение номинального давления соответствует рабочему давлению при температуре 20 °С, выраженному в бар (1 бар = 0,1 МПа).

3.5 гидростатическое напряжение σ , МПа: Напряжение в стенке трубы, вызванное действием внутреннего давления воды.

Примечание — Гидростатическое напряжение рассчитывают по следующему приближенному уравнению:

$$\sigma = p(d_n - e_n) / 2e_n,$$

где p — приложенное внутреннее давление, МПа;

d_n — номинальный наружный диаметр, мм;

e_n — номинальная толщина стенки, мм.

3.6 нижний доверительный предел прогнозируемой гидростатической прочности σ_{LPL} , МПа: Величина, представляющая собой 97,5 %-ный нижний доверительный предел прогнозируемой гидростатической прочности при температуре T и времени t .

3.7 минимальная длительная прочность MRS, МПа: Значение нижнего доверительного предела прогнозируемой гидростатической прочности σ_{LPL} при температуре 20 °С и времени 50 лет.

Примечание — Значение σ_{LPL} округляют до ближайшего нижнего значения ряда R10 по ГОСТ 8032, если σ_{LPL} менее 10 МПа, или ряда R20, если σ_{LPL} более 10 МПа.

3.8 коэффициент запаса прочности C: Коэффициент со значением выше единицы, учитывающий условия эксплуатации трубопровода, а также его свойства, не учтенные в нижнем доверительном пределе σ_{LPL} .

3.9 серия труб S: Безразмерная величина для обозначения труб, соответствующая ГОСТ ИСО 4065.

3.10 стандартное размерное отношение SDR: Числовое обозначение серий труб, приблизительно равное отношению номинального наружного диаметра d_n к номинальной толщине стенки e_n .

Примечание — В соответствии с ГОСТ ИСО 4065 соотношение между стандартным размерным отношением SDR и серией S определяется формулой

$$SDR = 2S + 1.$$

3.11 расчетное напряжение σ_s , МПа: Допустимое напряжение в стенке трубы при температуре 20 °С и времени 50 лет с учетом коэффициента запаса прочности C.

4 Основные параметры и размеры

4.1 Классификация

4.1.1 Материал труб ПВХ-О классифицируют по минимальной длительной прочности MRS в соответствии с таблицей 1.

Минимальный коэффициент запаса прочности C для труб из ПВХ-О установлен равным 1,6. Для материала классов 450 и 500 допускается назначать минимальный коэффициент запаса прочности C = 1,4.

Таблица 1

Параметр	Классификационный номер материала труб (класс материала)											
	315		355		400		450			500		
Минимальная длительная прочность MRS, МПа	31,5		35,5		40		45			50		
Коэффициент запаса прочности C	1,6	2	1,6	2	1,6	2	1,4	1,6	2	1,4	1,6	2
Расчетное напряжение σ_s , МПа	20	16	22	18	25	20	32	28	23	36	32	25

4.1.2 Трубы из ПВХ-О классифицируют по номинальному давлению PN.

Номинальное давление PN, серия S и расчетное напряжение σ_s связаны следующим уравнением:

$$PN \cong 10\sigma_s/S = 10MRS/S \cdot C, \quad (1)$$

где σ_s — расчетное напряжение, МПа;

S — серия;

MRS — минимальная длительная прочность, МПа;

C — коэффициент запаса прочности.

Номинальное давление должно соответствовать таблице 2.

4.1.3 Номинальную толщину стенки e_n для номинального наружного диаметра d_n рассчитывают по формуле (2) и округляют согласно ГОСТ ИСО 4065.

$$e_n = d_n / (2S_0 + 1), \quad (2)$$

где S_0 — расчетное значение серии для номинальной серии S.

Примечание — Значения S_0 выбраны из расчетных значений предпочтительных чисел ряда R10 или R20 по ГОСТ 8032.

4.1.4 Допустимое рабочее давление PFA при температуре транспортируемой воды не более 25 °C соответствует номинальному давлению PN.

Для трубопроводов, транспортирующих воду температурой более 25 °C и до 45 °C, применяют коэффициент снижения рабочего давления от температуры. В таком случае допустимое рабочее давление PFA, бар, определяют по формуле

$$PFA = PN \cdot f_T, \quad (3)$$

где PN — номинальное давление;

f_T — коэффициент снижения рабочего давления от температуры в соответствии с приложением А.

Дополнительный понижающий коэффициент f_A может быть введен на этапе проектирования, если область применения трубопровода требует большей безопасности, чем включает в себя коэффициент запаса прочности C, при этом допустимое рабочее давление PFA определяют по формуле

$$PFA = PN \cdot f_T \cdot f_A. \quad (4)$$

4.2 Размеры

4.2.1 Номинальный наружный диаметр d_n и номинальная толщина стенки e_n труб в зависимости от серии S и стандартного размерного отношения SDR должны соответствовать таблице 2.

Таблица 2

Класс материала	Номинальное давление PN для C = 1,6												
	315	6,3		8		10		12,5		16		20	
355		8		10		12,5		16		20		25	
400	8		10		12,5		16		20		25		
450		10		12,5		16		20		25			
500	10		12,5		16		20		25				
	Номинальное давление PN для C = 1,4												
450	10		12,5		16		20		25				
500		12,5		16		20		25					

Окончание таблицы 2

Класс материала	Номинальное давление PN для C=2,0												
	5	6,3	8	10	12,5	16	20	25	32	40	50	63	80
315													
355													
400													
450													
500													
S ₀	31,623	28,184	25,119	22,387	19,953	17,783	15,849	14,125	12,589	11,220	10,000	8,9125	7,9433
S	32	28	25	22,4	20	18	16	14	12,5	11,2	10	9	8
SDR	65	57	51	45,8	41	37	33	29	26	23,4	21	19	17
d _n	e _n , мм												
63	–	–	–	–	1,6	1,8	2,0	2,2	2,5	2,7	3,0	3,4	3,8
75	–	–	1,5	1,7	1,9	2,1	2,3	2,6	2,9	3,2	3,6	4,0	4,5
90	–	1,6	1,8	2,0	2,2	2,5	2,8	3,1	3,5	3,9	4,3	4,8	5,4
110	1,8	2,0	2,2	2,4	2,7	3,1	3,4	3,8	4,2	4,7	5,3	5,9	6,6
125	2,0	2,2	2,5	2,8	3,1	3,5	3,9	4,3	4,8	5,4	6,0	6,7	7,4
140	2,2	2,5	2,8	3,1	3,5	3,9	4,3	4,8	5,4	6,0	6,7	7,5	8,3
160	2,5	2,8	3,2	3,5	4,0	4,4	4,9	5,5	6,2	6,9	7,7	8,5	9,5
180	2,8	3,2	3,6	4,0	4,4	5,0	5,5	6,2	6,9	7,7	8,6	9,6	10,7
200	3,2	3,5	3,9	4,4	4,9	5,5	6,2	6,9	7,7	8,6	9,6	10,7	11,9
225	3,5	4,0	4,4	5,0	5,5	6,2	6,9	7,7	8,6	9,6	10,8	12,0	13,4
250	3,9	4,4	4,9	5,5	6,2	6,9	7,7	8,6	9,6	10,7	11,9	13,3	14,8
280	4,4	4,9	5,5	6,2	6,9	7,7	8,6	9,6	10,7	12,0	13,4	14,9	16,6
315	4,9	5,5	6,2	6,9	7,7	8,7	9,7	10,8	12,1	13,5	15,0	16,8	18,7
355	5,6	6,2	7,0	7,8	8,7	9,8	10,9	12,2	13,6	15,2	16,9	18,9	21,1
400	6,3	7,0	7,9	8,8	9,8	11,0	12,3	13,7	15,3	17,1	19,1	21,3	23,7
450	7,0	7,9	8,8	9,9	11,0	12,4	13,8	15,4	17,2	19,2	21,5	23,9	26,7
500	7,8	8,8	9,8	11,0	12,3	13,7	15,3	17,1	19,1	21,4	23,9	26,6	29,7
560	8,8	9,8	11,0	12,3	13,7	15,4	17,2	19,2	21,4	23,9	26,7	29,8	33,2
630	9,9	11,0	12,3	13,8	15,4	17,3	19,3	21,6	24,1	26,9	30,0	33,5	37,4
710	11,1	12,4	13,9	15,6	17,4	19,5	21,8	24,3	27,2	30,3	33,9	37,8	42,1
800	12,5	14,0	15,7	17,5	19,6	21,9	24,5	27,4	30,6	34,2	38,1	42,5	47,4
900	14,1	15,7	17,6	19,7	22,0	24,7	27,6	30,8	34,4	38,4	42,9	47,9	53,3
1000	15,6	17,5	19,6	21,9	24,5	27,4	30,6	34,2	38,2	42,7	47,7	53,2	59,3

4.2.2 Предельные отклонения среднего наружного диаметра и допустимая овальность труб должны соответствовать таблице 3.

Таблица 3

В миллиметрах

Номинальный наружный диаметр d_n	Предельное отклонение среднего наружного диаметра ¹⁾ (+ x)	Овальность, не более ²⁾
63	0,3	1,6
75	0,3	1,8
90	0,3	2,2
110	0,4	2,7
125	0,4	3,0
140	0,5	3,4
160	0,5	3,9
180	0,6	4,4
200	0,6	4,8
225	0,7	5,4
250	0,8	6,0
280	0,9	6,8
315	1,0	7,6
355	1,1	8,6
400	1,2	9,6
450	1,4	10,8
500	1,5	12,0
560	1,7	13,5
630	1,9	15,2
710	2,0	17,1
800	2,0	19,2
900	2,0	21,6
1000	2,0	24,0

1) Предельное отклонение среднего наружного диаметра соответствует качеству С по ГОСТ ИСО 11922-1.
2) Овальность соответствует качеству М по ГОСТ ИСО 11922-1.

4.2.3 Предельные отклонения средней толщины стенки должны быть установлены в документации изготовителя или соответствовать таблице 4.

Таблица 4

В миллиметрах

Номинальная толщина стенки e_n		Предельное отклонение средней толщины стенки ¹⁾ (+x)
>	≤	
1,0	2,0	0,4
2,0	3,0	0,5
3,0	4,0	0,6
4,0	5,0	0,7
5,0	6,0	0,8
6,0	7,0	0,9
7,0	8,0	1,0
8,0	9,0	1,1
9,0	10,0	1,2
10,0	11,0	1,3
11,0	12,0	1,4
12,0	13,0	1,5
13,0	14,0	1,6
14,0	15,0	1,7
15,0	16,0	1,8
16,0	17,0	1,9
17,0	18,0	2,0
18,0	19,0	2,1
19,0	20,0	2,2
20,0	21,0	2,3
21,0	22,0	2,4
22,0	23,0	2,5
23,0	24,0	2,6
24,0	25,0	2,7
25,0	26,0	2,8
26,0	27,0	2,9
27,0	28,0	3,0
28,0	29,0	3,1
29,0	30,0	3,2

Номинальная толщина стенки e_n		Предельное отклонение средней толщины стенки ¹⁾ (+x)
>	≤	
30,0	31,0	3,3
31,0	32,0	3,4
32,0	33,0	3,5
33,0	34,0	3,6
34,0	35,0	3,7
35,0	36,0	3,8
36,0	37,0	3,9
37,0	38,0	4,0
38,0	39,0	4,1
39,0	40,0	4,2
40,0	41,0	4,3
41,0	42,0	4,4
42,0	43,0	4,5
43,0	44,0	4,6
44,0	45,0	4,7
45,0	46,0	4,8
46,0	47,0	4,9
47,0	48,0	5,0
48,0	49,0	5,1
49,0	50,0	5,2
50,0	51,0	5,3
51,0	52,0	5,4
52,0	53,0	5,5
53,0	54,0	5,6
54,0	55,0	5,7
55,0	56,0	5,8
56,0	57,0	5,9
57,0	58,0	6,0
58,0	59,0	6,1
59,0	60,0	6,2

¹⁾ Предельное отклонение средней толщины стенки соответствует качеству W по ГОСТ ИСО 11922-1.

4.2.4 Трубы выпускают в виде отрезков с раструбами.

Длины отрезков труб и предельные отклонения длины должны быть установлены в документации изготовителя. Рекомендуется изготавливать отрезки труб длиной 6, 10 или 12 м без учета глубины раструба.

Конец трубы должен быть отрезан перпендикулярно оси, без заусенцев.

Фаска на конце трубы для раструбного соединения с уплотнительным кольцом должна соответствовать рисунку 1 с углом $12^\circ \leq \alpha \leq 15^\circ$.

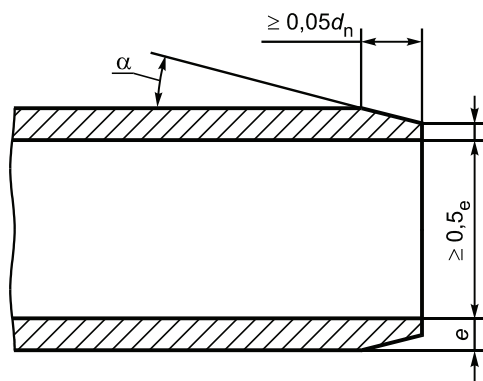


Рисунок 1

4.2.5 Размеры раструба под соединение с уплотнительным кольцом должны быть указаны в документации изготовителя.

Для труб ПВХ-О классов 450 и 500 допускается назначать минимальный коэффициент запаса прочности $C = 1,4$ с учетом, что сокращение длины труб не вызывает разъединения раструбных соединений, как показано в приложении Б.

4.3 Теоретическая кольцевая жесткость труб указана в приложении В.

4.4 Трубы, транспортирующие питьевую воду, и все компоненты трубопровода, контактирующие с питьевой водой, не должны отрицательно влиять на качество питьевой воды.

Трубы, применяемые в системах хозяйственно-питьевого водоснабжения, должны соответствовать установленным санитарно-эпидемиологическим и гигиеническим требованиям.

4.5 Условное обозначение трубы содержит:

- слово «труба»;
- сокращенное обозначение материала (латинским начертанием PVC-О или кириллическим ПВХ-О) с указанием десятикратного значения MRS;
- стандартное размерное отношение SDR или серию S;
- номинальный наружный диаметр и номинальную толщину стенки, мм;
- номинальное давление PN;
- обозначение настоящего стандарта.

Пример условного обозначения

Труба из ориентированного непластифицированного поливинилхлорида PVC-О (ПВХ-О) минимальной длительной прочностью 40 МПа, номинальным наружным диаметром 200 мм, номинальной толщиной стенки 9,6 мм, номинальным давлением PN 25:

Труба PVC-О 400 SDR 21 — 200 × 9,6 PN 25 ГОСТ Р 56927—2016.

5 Технические требования

5.1 Характеристики труб

5.1.1 Внешний вид поверхности

Трубы должны иметь ровную и гладкую наружную и внутреннюю поверхности. На поверхности труб не допускаются пузыри, трещины, раковины и посторонние включения.

5.1.2 Если при надземной прокладке требуется непрозрачность труб, то стенка трубы должна пропускать не более 0,2 % падающего видимого света.

5.1.3 Стойкость труб к внутреннему давлению

5.1.3.1 Трубы должны быть стойкими к внутреннему давлению при режимах, указанных в таблице 5.

Таблица 5

Температура испытаний, °С	Время испытаний, ч, не менее	Гидростатическое (кольцевое) напряжение, МПа, не менее
20	10	99,5 % LPL ¹⁾
20	1000	99,5 % LPL ¹⁾
60	1000	99,5 % LPL ¹⁾

¹⁾ Значение напряжения должно соответствовать 99,5% нижнему доверительному пределу (LPL) при анализе данных результатов испытаний по ГОСТ Р 54866 и 5.2.1.2.

5.1.3.2 Трубы с раструбом должны быть испытаны при режимах, указанных в 5.1.3.1, при этом на раструбе не должно быть разрушений.

5.1.4 При определении ударной прочности труб при температуре 0 °С показатель TIR должен быть не более 10 %.

Примечание — TIR (true impact rate) — действительная ударная прочность.

5.1.5 Физические характеристики труб должны соответствовать таблице 6.

Таблица 6

Наименование показателя	Значение	Метод испытания
Температура размягчения по Вика, °С, не менее ¹⁾	80	По ГОСТ Р ИСО 2507-1, ГОСТ Р ИСО 2507-2
Стойкость к дихлорметану ¹⁾	Без повреждений	По 8.8
Предел текучести при растяжении, МПа, не менее ²⁾	48	По ГОСТ Р 53652.1, ГОСТ Р 53652.2
Дифференциальная сканирующая калориметрия (ДСК) ²⁾	Максимальная температура переработки ≥ 185 °С	По ГОСТ Р 55134 и 8.9 настоящего стандарта

¹⁾ Испытания проводят на образцах труб до ориентации.
²⁾ Испытания проводят как альтернативные определению стойкости к дихлорметану.

5.1.6 Длительную герметичность раструбных соединений труб проверяют при режимах испытаний, указанных в таблице 7.

Таблица 7

Температура испытаний, °С	Время испытаний, ч, не менее	Испытательное давление ¹⁾ , бар
20	1000	1,4 PN
40	1000	1,1 PN

¹⁾ Номинальное давление PN труб соответствует таблице 2.

5.2 Требования к сырью, материалам и комплектующим изделиям

5.2.1 Материал труб

5.2.1.1 Материалом для изготовления труб является компаунд/композиция непластифицированного поливинилхлорида. Этот компаунд/композиция должен(на) состоять из непластифицированного поливинилхлорида с введением только тех добавок, которые могут быть необходимы для производства труб, соответствующих требованиям настоящего стандарта. Все добавки должны быть равномерно распределены.

Значение K (константа Фикентчера) по ГОСТ 14040 должно быть не менее 64.

5.2.1.2 Материал трубы должен быть обозначен типом материала (ПВХ-О) и классификационным номером в соответствии с таблицей 1.

Материал трубы должен иметь значение минимальной длительной прочности MRS , равное значениям, указанным в таблице 1. Нижний доверительный предел прогнозируемой гидростатической прочности σ_{LPL} определяют по ГОСТ Р 54866 на основании данных испытаний на стойкость к внутреннему давлению по ГОСТ ISO 1167-1 и ГОСТ ISO 1167-2 образцов в форме труб после ориентации, используя концевые заглушки типа А или типа В и среду испытаний «вода в воде». Значения минимальной длительной прочности MRS материала устанавливают в соответствии с ГОСТ ИСО 12162 по результатам σ_{LPL} при температуре 20 °С.

Если композиция непластифицированного поливинилхлорида классифицирована по ГОСТ Р 54866 и имеет $MRS = 25$ МПа, должно быть выполнено определение не менее 10 точек разрушения при температуре 20 °С при времени до разрушения от 100 до 5000 ч, причем не менее чем три точки разрушения должны быть между 3000 и 5000 ч. Если композиция непластифицированного поливинилхлорида не была классифицирована как материал с $MRS = 25$ МПа, порядок испытаний материала трубы ПВХ-О должен соответствовать ГОСТ Р 54866 при температурах испытаний 20 °С и 60 °С.

5.2.1.3 Допускается введение в композицию повторно перерабатываемого материала из неиспользованных труб, изготовленных на собственном производстве из материала, соответствующего требованиям настоящего стандарта. Повторно перерабатываемый или вторичный материал из внешних источников не допускается к использованию.

5.2.1.4 Классификация зависит от компаунда/рецептуры и используемой степени вытяжки. Разброс степени вытяжки должен быть в пределах 10 % значения, определенного на образцах труб, используемых для классификации. Степень вытяжки может быть оценена путем определения осевого и радиального коэффициентов ориентации, как указано в приложении Г.

5.2.2 Уплотнительные кольца для раструбных соединений должны быть изготовлены из резин. Характеристики уплотнительных колец должны соответствовать требованиям нормативных документов и технической документации на эти изделия.

5.3 Маркировка

На трубы должна быть нанесена маркировка с интервалом не более 1 м, которая содержит наименование и/или товарный знак изготовителя, условное обозначение в соответствии с 4.5 (исключая слово «труба»), дату изготовления. В маркировку труб допускается включать дополнительную информацию, например номер партии.

5.4 Упаковка

Раструбы и концы труб рекомендуется закрывать заглушками.

Порядок формирования транспортного пакета и средства скрепления должны соответствовать документации изготовителя. Допускается осуществлять отгрузку труб без формирования транспортного пакета.

6 Требования безопасности и охраны окружающей среды

6.1 При нагревании непластифицированного поливинилхлорида в процессе производства возможно выделение в воздух летучих продуктов термоокислительной деструкции. Предельно допустимые концентрации (ПДК) этих веществ в воздухе рабочей зоны производственных помещений, а также их классы опасности по ГОСТ 12.1.005, ГОСТ 12.1.007 приведены в таблице 8.

Таблица 8

Наименование вещества	ПДК, мг/м ³	Класс опасности
Винилхлорид	5/1 ^{а)}	1
Хлористый водород	5	2
Оксид углерода	20	4
Аэрозоль поливинилхлорида	6	3
^{а)} В числителе указана максимальная, а в знаменателе — среднесменная ПДК.		

6.2 При производстве труб следует соблюдать требования безопасности, установленные ГОСТ 12.3.002, ГОСТ 12.3.030 и технологической документацией, разработанной в установленном порядке.

6.3 В целях предотвращения загрязнения атмосферы в процессе производства необходимо выполнять требования ГОСТ 17.2.3.02.

Образующиеся при производстве труб из непластифицированного поливинилхлорида отходы нетоксичны и в основном подлежат вторичной переработке. непригодные для вторичной переработки отходы подлежат уничтожению в соответствии с санитарными правилами, предусматривающими порядок накопления, транспортирования и утилизации промышленных отходов.

Применительно к использованию, транспортированию и хранению труб специальные требования к охране окружающей среды не предъявляются.

6.4 При производстве труб следует соблюдать требования пожарной безопасности в соответствии с ГОСТ 12.1.004. В случае пожара тушение труб проводят огнетушащими составами, двуокисью углерода, огнетушащими порошками, распыленной водой со смачивателями, кошмой. Для защиты от токсичных продуктов горения применяют изолирующие противогазы или фильтрующие противогазы марки М или БКФ.

7 Правила приемки

7.1 Приемку труб службой качества изготовителя осуществляют партиями.

Партией считают количество труб одного типоразмера (одного номинального наружного диаметра и толщины стенки), изготовленных из одного компаунда/композиции на одной технологической линии, сдаваемых одновременно и сопровождаемых одним документом о качестве.

7.2 Документ о качестве должен включать в себя, как минимум:

- наименование и местонахождение изготовителя;
- условное обозначение трубы;
- номер партии и дату изготовления;
- размер партии в метрах;
- результаты испытаний или подтверждение соответствия труб требованиям настоящего стандарта.

7.3 Для проверки соответствия труб требованиям настоящего стандарта проводят испытания следующих видов:

- приемо-сдаточные — при приемке партий труб службой качества предприятия-изготовителя;
- периодические — для контроля стабильности качества продукции и возможности продолжения ее выпуска;
- приемочные — при приемке изделий, изготовленных впервые;
- типовые — при изменении материала, при расширении сортамента (диапазона выпускаемых диаметров) и при изменении конструкции;
- инспекционные — испытания, проводимые в выборочном порядке в целях контроля стабильности качества продукции специально уполномоченными организациями.

7.4 Отбор образцов труб для приемо-сдаточных испытаний осуществляют от каждой партии изделий.

Отбор образцов для испытаний проводят методом случайной выборки. Допускается у изготовителя формировать объем выборки равномерно в процессе производства.

Частота контроля, объем выборки и процедура отбора образцов для приемо-сдаточных и периодических испытаний должны быть установлены в документации изготовителя.

Для периодических, типовых и инспекционных испытаний образцы труб отбирают от партий, прошедших приемо-сдаточные испытания, группируя трубы по номинальному наружному диаметру согласно таблице 9.

Таблица 9

Группа размеров	Диапазон значений номинальных наружных диаметров, мм
1	Менее 75
2	От 75 до 225
3	От 250 до 630
4	710 и более

Трубы отбирают в виде проб — отрезков труб длиной, достаточной для получения образцов, в количестве, установленном методом испытания.

7.5 Объем приемо-сдаточных и периодических испытаний труб указан в таблице 10.

Таблица 10

Наименование показателя	Номер пункта настоящего стандарта		Периодичность контроля
	Технические требования	Методы контроля	
Внешний вид, маркировка	5.1.1, 5.3	8.1	Каждая партия
Размеры	4.2	8.2	Каждая партия
Стойкость к внутреннему давлению: 20 °С, 10 ч 20 °С, 1000 ч и 60 °С, 1000 ч	5.1.3.1	8.4	Каждая партия Один раз в 12 мес для каждой группы размеров
Ударная прочность	5.1.4	8.7	Один раз в 6 мес для каждой группы размеров и каждого компаунда/композиции
Стойкость к дихлорметану ¹⁾	5.1.5	8.8	Каждая партия
¹⁾ Испытания, альтернативные определению стойкости к дихлорметану, — см. таблицу 6.			

7.6 Объем приемочных и типовых испытаний труб указан в таблице 11.

Таблица 11

Наименование показателя	Виды испытаний				Номер пункта настоящего стандарта		Объем выборки, количество проб/образцов, шт.
	1)	2)	3)	4)	Технические требования	Методы контроля	
Внешний вид, маркировка	+	+	+	+	5.1.1, 5.3	8.1	1 для каждого d_n
Размеры	+	+	+	+	4.2	8.2	1 для каждого d_n
Непрозрачность	+	—	+	—	5.1.2	8.3	1 от труб с наименьшей толщиной стенки
Классификация материала	+	—	+	—	5.2.1.2	—	Для каждого компаунда/композиции
Стойкость к внутреннему давлению труб 10 ч	+	—	+	+	5.1.3.1	8.4	1 для каждого d_n
Стойкость к внутреннему давлению труб 1000 ч	+	—	+	+	5.1.3.1	8.4	1 от каждой группы размеров
Стойкость к внутреннему давлению раструба	+	+	+	+	5.1.3.2	8.5	1 для каждого d_n
Длительная герметичность раструбных соединений	+	+	—	+	5.1.6	8.6	1 от каждой группы размеров
Ударная прочность	+	—	+	+	5.1.4	8.7	1 для каждого d_n
Стойкость к дихлорметану	+	—	+	+	5.1.5	8.8	1 для каждого d_n
Температура размягчения по Вика	+	—	+	—	5.1.5	—	1 для каждого компаунда/композиции
<p>1) Приемочные испытания (новое изделие).</p> <p>2) Типовые испытания при изменении конструкции (включая изменение уплотнительного кольца).</p> <p>3) Типовые испытания при изменении компаунда/композиции.</p> <p>4) Типовые испытания при расширении сортамента труб.</p> <p>Примечание — Знак «+» означает проведение испытаний, «—» — испытания не проводят.</p>							

7.7 Показатели в таблице 11 определяют для каждого компаунда/композиции. Количество компонентов композиции из расчета на 100 массовых частей поливинилхлорида должно быть установлено в документации изготовителя. Если изменение компонента выходит за предельное отклонение, установленное в таблице 12, или изменился тип компонента, это считают изменением композиции. В таком случае необходимо провести испытания, указанные в таблице 11 при изменении компаунда/композиции. Изменение поставщика компонента или изменения в пределах типа стабилизатора необязательно представляют собой изменение композиции. Изменение химической природы стабилизатора, например замена Pb на Sn стабилизатор, является изменением компаунда/композиции.

Таблица 12

Компонент	Тип/характеристика	Предельное отклонение
Поливинилхлорид (100 массовых частей)	Значение K	± 2
Стабилизаторы	1) Ca-Zn 2) Sn 3) другой (органический, Pb)	$\pm 25 \%$
Суммарное количество других добавок	CaCO ₃ , пигменты, лубриканты и т. д.	$\pm 50 \%$

7.8 Если при приемо-сдаточных испытаниях хотя бы один образец труб по какому-либо показателю не будет соответствовать требованиям настоящего стандарта, проводят повторные испытания по этому показателю на удвоенном количестве образцов, отобранных из той же партии. В случае неудовлетворительных результатов повторных испытаний партия изделий приемке не подлежит.

При получении неудовлетворительных результатов периодических и типовых испытаний проводят повторные испытания по несоответствующему показателю на удвоенном количестве образцов. В случае неудовлетворительных результатов повторных испытаний должны быть выявлены и устранены причины, приведшие к несоответствию.

7.9 Объем инспекционных испытаний труб указан в таблице 13. Периодичность инспекционных испытаний составляет, как правило, один раз в год.

Примечание — Для инспекционных испытаний рекомендуется отбирать трубы типоразмера, который выпускается в наибольших объемах в пределах данной группы размеров или не проходил ранее инспекционных испытаний.

Таблица 13

Наименование показателя	Номер пункта настоящего стандарта		Объем выборки, количество проб/образцов, шт.
	Технические требования	Методы контроля	
Внешний вид, маркировка	5.1.1, 5.3	8.1	1 от каждой группы размеров
Размеры	4.2	8.2	1 от каждой группы размеров
Стойкость к внутреннему давлению труб 1000 ч	5.1.3.1	8.4	1 от каждой группы размеров
Стойкость к внутреннему давлению раструба труб 1000 ч	5.1.3.2	8.5	1 от каждой группы размеров
Длительная герметичность раструбных соединений	5.1.6	8.6	1 от каждой группы размеров
Ударная прочность	5.1.4	8.7	1 от каждой группы размеров

8 Методы испытаний

8.1 Внешний вид поверхности труб проверяют визуально без применения увеличительных приборов. Внешний вид поверхности может быть проверен сравнением контролируемого изделия с образцом-эталоном, утвержденным в установленном порядке.

8.2 Размеры труб определяют по ГОСТ Р ИСО 3126.

8.3 Непрозрачность (коэффициент пропускания) труб определяют по ГОСТ Р 8.829.

Коэффициент пропускания рассчитывают как выраженное в процентах отношение светового потока, прошедшего через образец, к максимальному световому потоку, полученному от источника света.

Источник света должен иметь светофильтр, который обеспечивает максимальный световой поток в диапазоне длин волн 540—560 нм.

Испытание проводят на трубе с наименьшей выпускаемой толщиной стенки. Отрезок трубы длиной, достаточной для испытаний, разрезают вдоль на четыре образца-полосы. Выпуклая (наружная) поверхность образца трубы должна быть обращена к источнику света.

Проводят три измерения по длине каждого из четырех образцов. Рассчитывают среднеарифметическое значение коэффициента пропускания для каждого образца.

За результат испытаний принимают наибольшее значение из результатов четырех образцов.

8.4 Проверку стойкости труб к внутреннему давлению проводят по ГОСТ ISO 1167-1. Среда испытаний — «вода в воде».

Используют концевые заглушки типа А или В, однако для всех видов испытаний давлением данной трубы должен быть использован один и тот же тип концевых заглушек.

Испытывают по одному образцу на каждом режиме испытаний. В случае разрушения одного образца проводят повторные испытания на трех образцах из той же партии. Результат испытаний считают положительным, если в течение заданного времени испытаний не произошло разрушения образцов труб.

8.5 Проверку стойкости к внутреннему давлению труб с раструбом проводят по ГОСТ ISO 1167-4. При проверке раструба трубы из ПВХ-О отрезок трубы, который вставляют в раструб, может быть изготовлен из материала, отличного от ПВХ-О, или серии с большей толщиной стенки.

Уплотнительное кольцо в канавке раструба может быть ограничено от выдавливания внутренним давлением с помощью клея или механическими средствами при условии, что такие средства не приводят к существенному снижению напряжений на части раструба, нагруженной внутренним давлением.

Испытывают по одному образцу на каждом режиме испытаний. В случае разрушения одного образца проводят повторные испытания на трех образцах из той же партии. Результат испытаний считают положительным, если в течение заданного времени испытаний не произошло разрушения образцов труб, в том числе в зоне раструба.

8.6 Проверку стойкости к внутреннему давлению и длительную герметичность соединений труб проводят по ГОСТ ISO 1167-4.

Среда испытаний — «вода в воде» или «вода в воздухе». Температура испытаний должна поддерживаться постоянной в пределах ± 2 °С в течение времени испытаний.

Время кондиционирования образцов перед подачей давления при температуре испытаний 20 °С должно быть не менее 20 мин и не менее 3 ч — при температуре испытаний 40 °С.

Отрезок трубы и труба с раструбом, входящие в состав испытываемого соединения, должны иметь одинаковую серию S и одинаковое номинальное давление PN. Для узлов соединений с осевой нагрузкой используют рамы, как показано на рисунке 2. При монтаже соединения и в течение времени испытаний должна сохраняться соосность трубы и раструба.

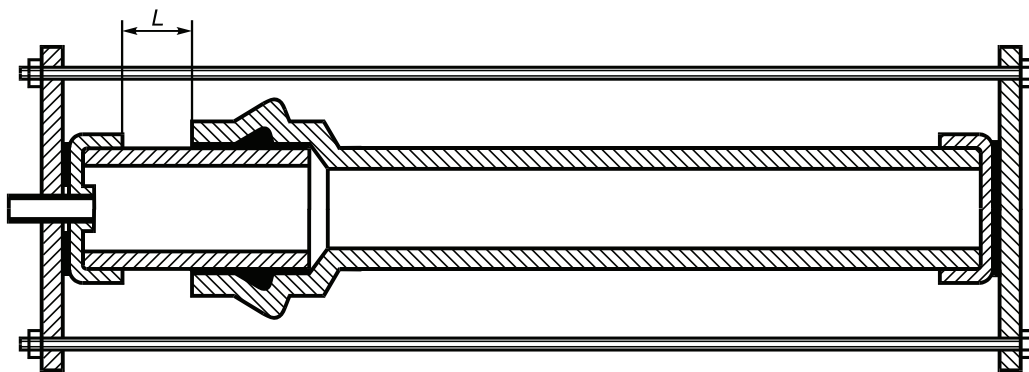


Рисунок 2

Свободная длина отрезка трубы L должна быть не менее номинального наружного диаметра, но не менее 150 мм.

Соединение осматривают визуально на предмет утечек в середине времени испытаний и после 1000 ч испытаний. Результат испытаний считают положительным, если в течение минимум 1000 ч не произошло утечек в любом месте соединения.

Если при испытаниях происходят разрушение отрезка трубы или утечки из концевых заглушек, заменяют элемент с разрушением и продолжают испытания. Если разрушение элемента влечет повреждение испытываемого соединения, то результат испытаний не учитывают и выполняют повторные испытания.

8.7 Испытания труб на ударную прочность с определением показателя TIR проводят на установке, обеспечивающей свободное падение груза по направляющим с требуемой высоты.

Точность установки высоты падения груза от верхней поверхности образца ± 10 мм. V-образное основание с углом 120° для установки образцов должно иметь длину не менее 200 мм и быть расположено таким образом, чтобы точка удара падающего груза была в пределах 2,5 мм от его оси. Размеры сферического бойка падающего груза должны соответствовать рисунку 3.

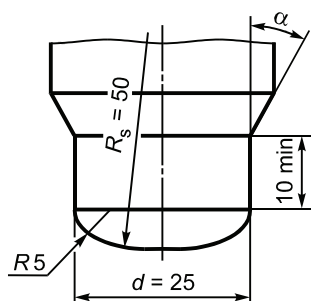


Рисунок 3

Масса груза, включая массу бойка, должна соответствовать таблице 14. Высота падения груза составляет 2 м.

Таблица 14

Номинальный наружный диаметр d_n , мм	Масса падающего груза, кг, $\pm 0,5\%$
63	4,0
75	5,0
90	5,0
110	6,3
125	6,3
140	8,0
160	8,0
180	10,0
200	10,0
$d_n \geq 225$	12,5

Примечания

1 Значения массы в настоящей таблице основаны на опыте для материала классов 450 и 500 и могут быть уточнены в документации изготовителя на трубы из материала других классов.

2 Характеристики при ударе могут изменяться со временем. Указанные требования применяют на стадии непосредственно после изготовления.

Отбор образцов труб проводят от одной партии.

Образцами являются отрезки труб длиной (200 ± 10) мм, торцы которых отрезаны ровно и перпендикулярно оси трубы, без сколов и трещин.

На наружной поверхности образца по всей длине образующей наносят линии на равных расстояниях друг от друга по окружности в количестве, соответствующем таблице 15.

Таблица 15

Номинальный наружный диаметр d_n , мм	Количество маркировочных линий
63	3
75 и 90	4
110 и 125	6
140, 160 и 180	8
200, 225 и 250	12
$d_n \geq 280$	16

Перед нанесением ударов образцы должны быть кондиционированы при температуре (0 ± 1) °С в жидкой среде (вода со льдом) или в воздушной среде в соответствии с таблицей 16.

Таблица 16

Толщина стенки e , мм	Время выдержки, мин	
	Жидкая среда	Воздушная среда
$e \leq 8,6$	15	60
$8,6 < e \leq 14,1$	30	120
$e > 14,1$	60	240

Образец, извлеченный из кондиционирующей среды, укладывают на V-образное основание, так чтобы удар приходился на середину длины образца, и подвергают ударам падающего груза последовательно по каждой из нанесенных линий.

Время на испытание образца с момента извлечения из кондиционирующей среды должно составлять не более: 10 с для $d_n \leq 110$ мм, 30 с для $110 \text{ мм} < d_n \leq 200$ мм и 60 с для $d_n > 200$ мм. Если время на испытание образца закончилось, его в течение максимум 10 с помещают в кондиционирующую среду минимум на 5 мин. Если время на испытание образца превышено более чем на 10 с, образец подвергают повторному кондиционированию.

После каждого удара проверяют состояние наружной и внутренней поверхностей образца, фиксируя разрушения. Критериями разрушения являются раскалывание образца и трещины, видимые без применения увеличительных приборов, в том числе на наружной поверхности трубы. Вмятины и складки на поверхности труб не являются разрушением. Если на образце зафиксировано разрушение, испытывают следующий образец.

Испытывают такое количество образцов труб, чтобы количество ударов составляло не менее двадцати пяти. Результат испытаний $TIR \leq 10\%$ или $TIR > 10\%$ устанавливают в соответствии с таблицей 17.

Таблица 17

Количество ударов	Область А (TIR ≤ 10 %)	Область В (продолжение испытаний)	Область С (TIR > 10 %)
	Количество разрушений		
25	0	1—3	4
26—32	0	1—4	5
33—39	0	1—5	6
40—48	1	2—6	7
49—52	1	2—7	8
53—56	2	3—7	8
57—64	2	3—8	9
65—66	2	3—9	10
67—72	3	4—9	10
73—79	3	4—10	11
80	4	5—10	11

8.8 Стойкость труб к дихлорметану определяют на установке, которая включает в себя контейнер из стекла или нержавеющей стали с термостатическим контролем, устройством для перемешивания и системой охлаждения, способной поддерживать температуру жидкости в пределах $(15 \pm 0,5) ^\circ\text{C}$.

Внутри контейнера должна быть решетка, которая может быть установлена на двух уровнях: когда необходимая часть испытуемого образца погружена в дихлорметан и когда часть испытуемого образца, ранее погруженная в дихлорметан, полностью погружена в воду и не соприкасается с дихлорметаном.

Образец для испытания — отрезок трубы длиной 160 мм, торцы которого должны быть перпендикулярны оси трубы. На одном из концов образца снимают фаску по всей толщине стенки, срезая материал трубы без ощутимого нагрева, не применяя шлифовки. Угол фаски указан в таблице 18.

Таблица 18

Толщина стенки трубы e , мм	Угол фаски, град
$e < 8$	10
$8 \leq e \leq 16$	20
$e > 16$	30

Если образец трубы больше, чем диаметр контейнера, допускается разрезать образец на несколько продольных частей.

Для испытаний используют дихлорметан (метилен хлористый) чистоты не ниже технической высшего сорта по ГОСТ 9968. Проверку качества дихлорметана в испытательной установке следует осуществлять каждые 3 мес. Показатель преломления дихлорметана не должен изменяться более чем на $\pm 0,002$ от начального значения.

При обращении с дихлорметаном и во время проведения испытаний необходимо соблюдать требования безопасности по ГОСТ 9968. Испытательная установка должна быть установлена под вытяжным зонтом. Для захвата образцов следует использовать шипцы.

Контейнер заполняют дихлорметаном до уровня погружения необходимой части испытуемого образца. Дихлорметан покрывают слоем воды в пределах от 250 до 300 мм.

Устанавливают и поддерживают температуру дихлорметана в контейнере $(15 \pm 0,5) ^\circ\text{C}$.

Образец помещают в контейнер таким образом, чтобы фаска была полностью погружена в дихлорметан, и выдерживают в течение (30 ± 1) мин.

По истечении времени воздействия решетку поднимают в позицию, когда образец находится в воде и не соприкасается с дихлорметаном на время от 10 до 15 мин для стекания дихлорметана.

Затем образец извлекают из контейнера и просушивают на воздухе в хорошо проветриваемом помещении или под вентиляционной системой в течение не менее 15 мин и до тех пор, пока на поверхности образца не будет воды.

Образец осматривают без применения увеличительных приборов. Если на поверхности фаски образца отсутствуют признаки агрессивного воздействия (кроме набухания), результат испытания будет «без повреждений». Отдельные точечные следы размером менее 2 мм не рассматриваются как несоответствие.

8.9 Для определения максимальной температуры переработки используют метод дифференциальной сканирующей калориметрии (ДСК) и оборудование по ГОСТ Р 55134.

От трубы отбирают четыре пробы в позиции 0° , 90° , 180° и 270° вокруг окружности трубы. Отбор пробы из зоны линии сгиба может привести к увеличению отклонения результатов.

Образцы изготавливают из середины толщины стенки трубы. Готовят испытуемые образцы, имеющие массу (20 ± 10) мг таким образом, чтобы максимально увеличить контактную поверхность между тиглем и образцом. Лучшей формой испытуемого образца являются тонкие диски, помещенные на дно тигля. Испытательные образцы могут быть подготовлены путем изготовления срезов низкоскоростной пилой или бритвой или другим инструментом, который не приводит к нагреву образцов или созданию в них напряжений. Штамп или кольцевой пробойник могут быть использованы, если образец очень тонкий.

Испытательный образец помещают в алюминиевый тигель с крышкой. Важно, чтобы испытуемый образец не имел возможности перемещаться в тигле.

Перед началом испытания надо убедиться, что сканирующее устройство откалибровано.

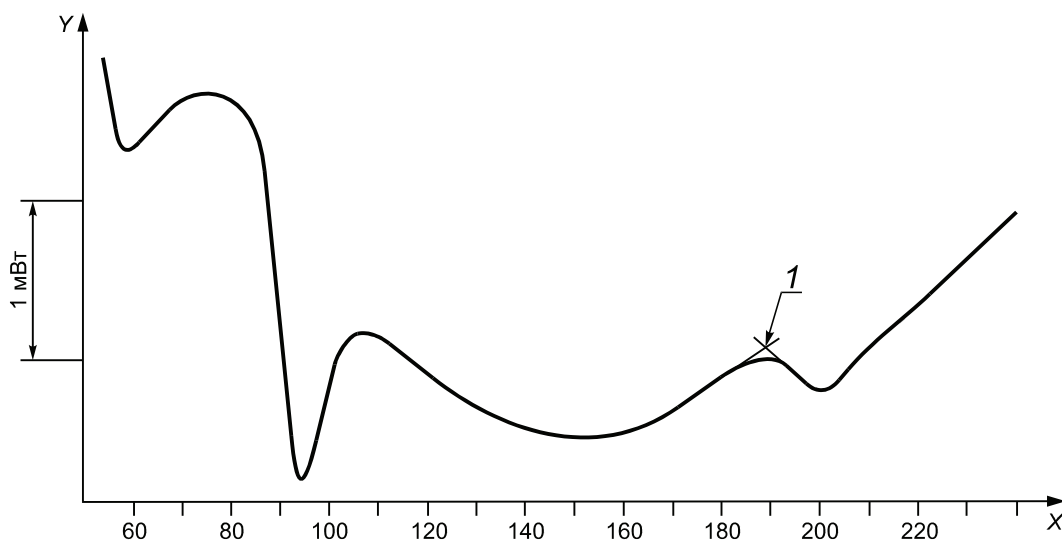
Используя следующие параметры испытаний, выполняют и регистрируют сканирование:

- а) температура запуска: (35 ± 15) °С;
- б) конечная температура: 225 °С;
- в) скорость нагрева: (20 ± 1) °С/мин;
- г) расход газа для продувки: (20 ± 5) мл/мин.

Неравномерные данные сканирования должны быть отброшены.

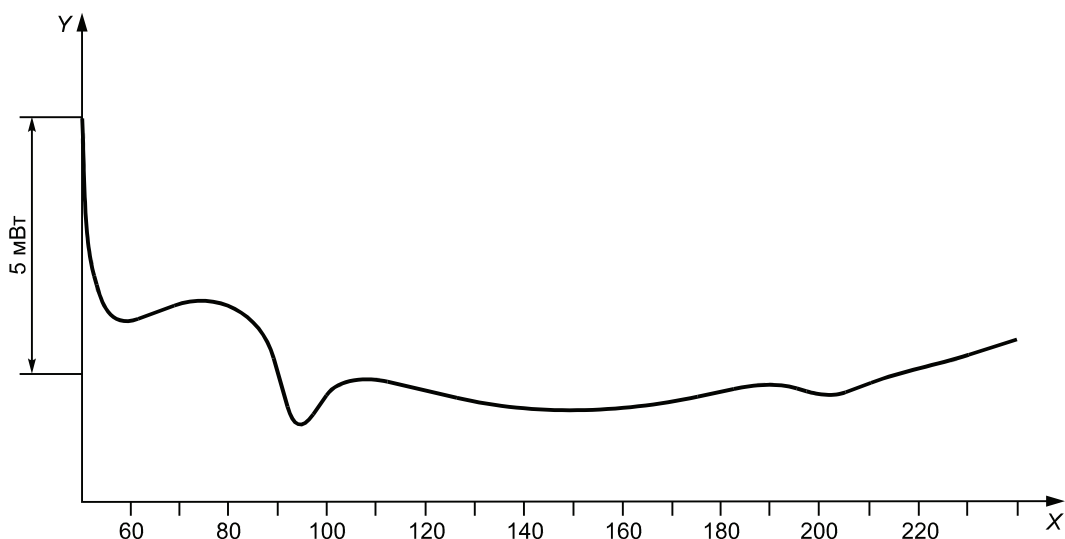
При необходимости увеличивают соответствующий участок кривой, используя функцию масштабирования прибора ДСК. Определяют максимальную температуру переработки в точке 1, принимая касательные к кривой в точках с максимальным наклоном до и после перегиба кривой, как показано на рисунке 4а.

Примечание — Типичный участок кривой состоит из двух пиков между температурами приблизительно 100 °С и 200 °С. Изменения уровня энергии обычно достаточно небольшие — см. рисунок 4б для примера (направление экзотермического эффекта — вверх).



а) кривая ДСК после масштабирования

Рисунок 4



б) типичный пример ДСК кривой для труб из поливинилхлорида

X — температура, °C; Y — тепловой поток, мВт; 1 — экстраполированный пик при температуре 188,36 °C

Рисунок 4, лист 2

9 Транспортирование и хранение

9.1 Трубы транспортируют любым видом транспорта в соответствии с правилами перевозки грузов и техническими условиями размещения и крепления грузов, действующими на данном виде транспорта.

9.2 Трубы хранят, в том числе у грузоотправителя (грузополучателя), в неотапливаемых или отапливаемых (не ближе 1 м от отопительных приборов) складских помещениях или под навесами.

Условия хранения труб по ГОСТ 15150—69 (раздел 10) — условия 1 (Л), 2 (С) или 5 (ОЖ4).

Допускается хранение в условиях 8 (ОЖ3) в соответствии с рекомендациями изготовителя.

9.3 При проведении погрузочно-разгрузочных работ, а также при хранении труб следует исключать механические повреждения и деформацию труб.

Трубы при транспортировании необходимо укладывать всей длиной на ровную поверхность платформы транспортных средств. Запрещается разгрузка труб сбрасыванием.

10 Указания по применению

Проектирование, монтаж и эксплуатацию трубопроводов систем водоснабжения из ориентированного непластифицированного поливинилхлорида следует осуществлять в соответствии с документацией изготовителя и действующими нормативными документами.

11 Гарантии изготовителя

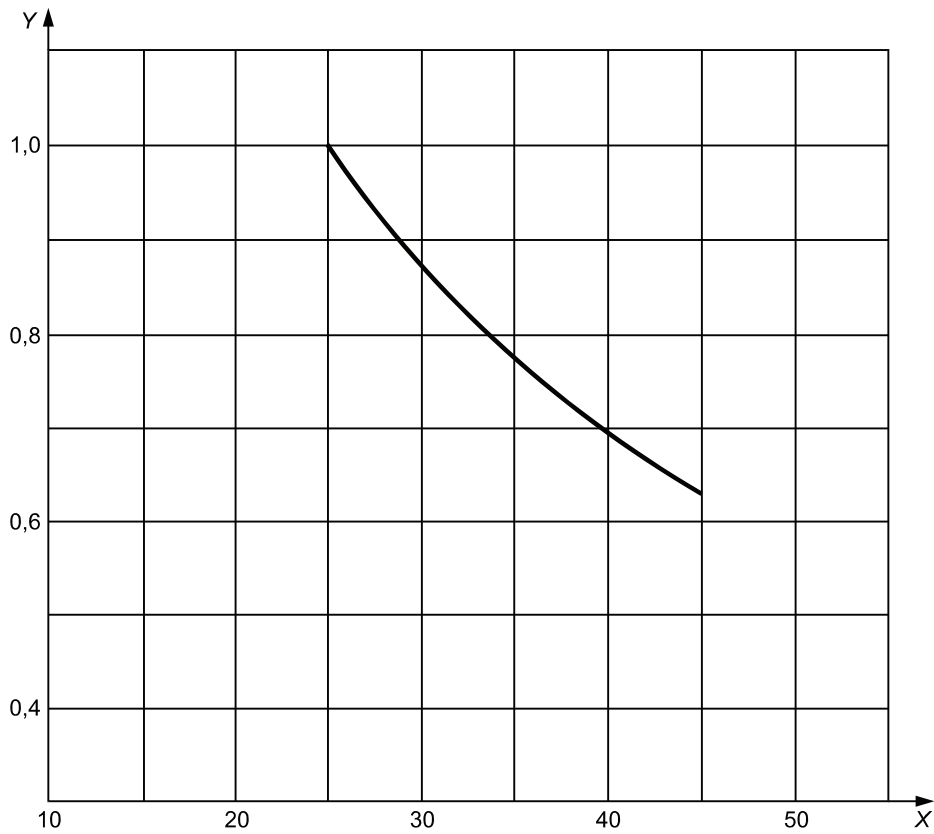
11.1 Изготовитель гарантирует соответствие труб требованиям настоящего стандарта при соблюдении правил транспортирования и хранения.

11.2 Гарантийный срок — не менее двух лет со дня изготовления труб.

11.3 Гарантийный срок эксплуатации труб должен быть указан в документации изготовителя.

**Приложение А
(обязательное)****Коэффициент снижения рабочего давления от температуры**

Коэффициент снижения рабочего давления f_t от температуры принимают по рисунку А.1, если изготовителем не представлены другие значения f_t .



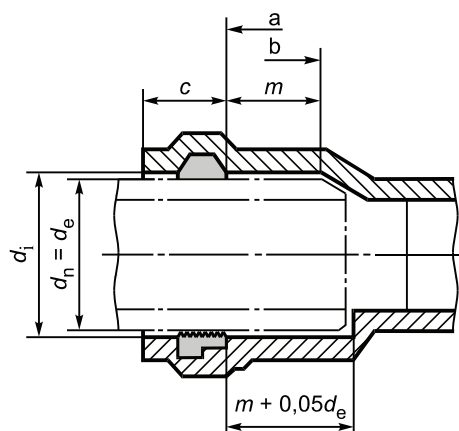
X — температура, °C; Y — коэффициент снижения рабочего давления f_t от температуры

Рисунок А.1 — Коэффициент снижения рабочего давления f_t как функция рабочей температуры

**Приложение Б
(справочное)**

Размеры раструба труб

Б.1 Размеры раструба труб указаны на рисунке Б.1 и в таблице Б.1.



d_i — внутренний диаметр раструба; d_e — наружный диаметр трубы; c — длина входа раструба и зоны уплотнения; m — длина контакта; a — начало зоны уплотнения; b — конец цилиндрической части раструба и трубы

Рисунок Б.1

Таблица Б.1

В миллиметрах

Номинальный наружный диаметр d_n	Минимальный средний диа- метр раструба $d_{m, min}^{a)}$	Овальность, не более $b)$		Минимальная длина контакта $m_{min}^{c)}$	Длина входа раструба и зоны уплотнения $c^{d)}$
		от S 32 до S 14	от S 12,5 до S 8		
63	63,4	1,2	0,6	58	32
75	75,4	1,2	0,7	60	34
90	90,4	1,4	0,9	61	36
110	110,5	1,7	1,1	64	40
125	125,5	1,9	1,2	66	42
140	140,6	2,1	1,3	68	44
160	160,6	2,4	1,5	71	48
180	180,7	2,7	1,7	73	51
200	200,7	3,0	1,8	75	54

Номинальный наружный диаметр d_n	Минимальный средний диаметр раструба $d_{im, min}^a)$	Овальность, не более ^{b)}		Минимальная длина контакта $m_{min}^c)$	Длина входа раструба и зоны уплотнения $c^d)$
		от S 32 до S 14	от S 12,5 до S 8		
225	225,8	3,4	2,1	78	58
250	250,9	3,8	2,3	81	62
280	281,0	5,1	2,6	85	67
315	316,1	5,7	2,9	88	72
355	356,2	6,5	3,3	90	79
400	401,3	7,2	3,6	92	86
450	451,5	8,1	4,1	95	94
500	501,6	9,0	4,5	97	102
560	561,8	10,2	5,1	101	112
630	632,0	11,4	5,7	105	123
710	712,3	12,9	6,5	109	136

a) Значения минимального среднего диаметра раструба $d_{im, min}$, измеряемого в середине длины контакта m , рассчитаны по формулам

$$d_{im, min} = d_n + 0,4 \text{ мм для } 63 \leq d_n \leq 90;$$

$$d_{im, min} = 1,003 d_n + 0,1 \text{ мм для } d_n \geq 110.$$

Полученные значения округлены в большую сторону до 0,1 мм.

b) Максимальная допустимая овальность внутреннего диаметра раструба d_i с учетом квалитетов по ГОСТ ИСО 11922-1 составляет:

0,75 от квалитета N для $63 \leq d_n \leq 250$ для труб серий от S 32 до S 14;

0,75 от квалитета M для $280 \leq d_n \leq 710$ для труб серий от S 32 до S 14;

0,375 от квалитета M для труб серий S 12,5–S 8.

c) Минимальная длина контакта m_{min} рассчитана по формулам

$$m_{min} = 50 \text{ мм} + 0,22d_n - 2e_n \text{ для } d_n \leq 280;$$

$$m_{min} = 70 \text{ мм} + 0,15d_n - 2e_n \text{ для } d_n > 280,$$

где e_n — номинальная толщина стенки для серии S 10.

Полученные значения округлены в большую сторону до 1,0 мм.

d) Значения длины входа раструба и зоны уплотнения рассчитаны по формуле $c = 22 + 0,16d_n$, приведены как справочные для расчета минимальной длины раструба и должны быть указаны в документации изготовителя.

Минимальная длина контакта, указанная в таблице Б.1, может быть недостаточна для труб ПВХ-О при определенных обстоятельствах. Рекомендуется проверить допустимую минимальную длину контакта расчетом по Б.2. Требования к длине контакта могут быть отнесены к муфтам из других материалов, которые используют с трубами из ПВХ-О.

Примечание — Минимальная толщина стенки в зоне раструба не установлена настоящим стандартом. Прочность раструба должна быть не ниже прочности трубы и проверена на соответствие 5.1.3.2.

Б.2 Расчет длины контакта

Б.2.1 Длину контакта определяют по формуле

$$m = m_p + m_T + m_A + m_C + m_S,$$

где m_p — сокращение длины трубы при подаче давления;
 m_T — сокращение длины трубы при изменении температуры;
 m_A — изгиб раструба при угловом смещении трубы;
 m_C — длина фаски;
 m_S — припуск для безопасности.

Б.2.2 Сокращение длины трубы при подаче давления m_p , мм, определяют по формуле

$$m_p = L \cdot \mu \cdot \sigma / E_C,$$

где L — длина трубы, м;
 μ — коэффициент Пуассона принимают равным 0,45;
 σ — гидростатическое напряжение в окружном направлении, МПа, как правило, принимают равным расчетному напряжению σ_s ;
 E_C — модуль упругости в окружном направлении принимают равным 2,0 ГПа как долговременный модуль ползучести.

Для подземных трубопроводов сопротивление сокращению оказывает грунт, и расчетное сокращение вряд ли будет достигнуто. Тем не менее надземный трубопровод, который не имеет ограничителей, может испытывать расчетное сокращение. Наихудшая ситуация возникает во время полевых испытаний трубопроводов в траншее без засыпки, где может быть применено повышенное испытательное давление.

Б.2.3 Сокращение длины трубы при изменении температуры m_T , мм, определяют по формуле

$$m_T = L \cdot \alpha \cdot \Delta T \cdot 10^3,$$

где L — длина трубы, м;
 α — коэффициент линейного расширения $\alpha = (7 \cdot 10^{-5}) \text{ } ^\circ\text{C}^{-1}$;
 ΔT — суммарное изменение температуры, $^\circ\text{C}$.

Сокращение длины трубы при изменении температуры может произойти, например, при строительстве в результате заполнения трубопровода водой. Для подземных трубопроводов трение грунта позволит снизить диапазон перемещения, но для надземных трубопроводов может быть достигнуто полное расчетное сокращение. Некоторые инструкции по монтажу также требуют наличие компенсационного зазора между концом трубы и упором раструба.

Б.2.4 Изгиб раструба при угловом смещении трубы, вставленной в раструб, m_A , мм, определяют по формуле

$$m_A = d_e \cdot \pi \cdot \theta / 180,$$

где d_e — наружный диаметр трубы, мм;
 θ — максимальное угловое смещение трубного конца в раструбе, град.
 Большинство параллельных соединений обеспечивают угловое смещение менее 1° .

Пример — Расчет для трубы $d_n = 315$ мм длиной 6 м для материала трубы класс 500 при коэффициенте запаса $C = 1,6$ и $\sigma_s = 32$ МПа:

$m_p = 6 \times 0,45 \times 32 / 2,0 = 43$ мм;

при суммарном изменении температуры $50 \text{ } ^\circ\text{C}$ $m_T = 6 \cdot 7 \cdot 10^{-5} \cdot 50 \cdot 10^3 = 21$ мм;

$m_A = 315 \cdot \pi / 180 = 5$ мм.

Длина фаски m_C должна быть указана в документации изготовителя. В данном примере для $d_n = 315$ мм $m_C = 25$ мм.

Припуск для безопасности $m_S = 20$ мм.

В результате $m = 43 + 21 + 5 + 25 + 20 = 114$ мм. Минимальная длина контакта в соответствии с таблицей Б.1 является недостаточной в данном примере.

Приложение В
(справочное)

Кольцевая жесткость труб

В.1 Теоретическая минимальная кольцевая жесткость труб указана в таблице В.1.

Таблица В.1

Класс материала труб	Теоретическая минимальная кольцевая жесткость, кН/м ²				
	PN 10	PN 12,5	PN 16	PN 20	PN 25
315	4,6	8,9	18,7	36,5	71,2
355	3,9	7,6	16,0	31,3	61,1
400	2,7	5,2	10,9	21,3	41,7
450	1,9	3,7	7,8	15,2	29,7
500	1,3	2,5	5,2	10,2	19,9

Теоретическую минимальную кольцевую жесткость S_{calc} , кН/м², рассчитывают по формуле

$$S_{\text{calc}} = E \cdot I / (d_n - e_n)^3 = E / 96 [S]^3,$$

где E — модуль упругости, $E = 3,5 \cdot 10^6$ кН/м² для материала класса 315 или $E = 4 \cdot 10^6$ кН/м² для материала класса 355 и выше;

I — момент инерции, мм³, $I = e_n^3/12$;

S — серия.

Примечание — Теоретическую кольцевую жесткость рассчитывают на основе минимальной толщины стенки в любой точке. При установленном предельном отклонении на среднюю толщину стенки фактическая жесткость ожидается приблизительно на 16 % выше указанных значений.

В.2 Трубы могут быть подвержены потере устойчивости при отрицательном давлении внутреннего вакуума или наружном давлении, или давлении грунтовых вод, если трубы не имеют поддержки грунтом или другими боковыми укреплениями.

Критическое давление потери устойчивости труб указано в таблице В.2.

Таблица В.2

Класс материала труб	Критическое давление, кПа				
	PN 10	PN 12,5	PN 16	PN 20	PN 25
315	137	268	562	1097	2143
355	118	230	482	942	1840
400	80	157	329	642	1254
450	57	112	234	457	893
500	38	75	157	306	598

Критическое давление P_{cr} , кПа, рассчитывают по формуле

$$P_{\text{cr}} = 24 S_{\text{calc}} / (1 - \mu^2),$$

где S_{calc} — теоретическая минимальная кольцевая жесткость, кН/м²;
 μ — коэффициент Пуассона, который можно принять равным 0,45.

Примечание — Критическое давление в условиях эксплуатации ожидается приблизительно на 16 % выше указанных значений (без учета каких-либо коэффициентов запаса).

Для труб, уложенных в землю при высоте засыпки более чем два диаметра, боковая поддержка грунта значительно увеличивает критическое давление.

**Приложение Г
(справочное)**

Определение осевого и радиального коэффициентов ориентации труб

Определения осевого и радиального коэффициентов ориентации труб проводят, используя метод ГОСТ 27078. Отрезок трубы ПВХ-О помещают в воздушный термощкаф при заданной температуре на заданное время. Размеры отрезка трубы определяют при одинаковых условиях до и после прогрева. Рассчитывают изменения длины, диаметра и толщины стенки после прогрева по отношению к первоначальным значениям.

Параметры испытания:

- длина образца — 300 мм;
- расстояние между метками — 200 мм;
- температура испытания — (150 ± 2) °С;
- среда — воздушная;
- время выдержки — 60 или 120 мин;
- количество образцов — 3.

Осевой коэффициент ориентации λ_a рассчитывают по формуле

$$\lambda_a = L_0 / L_i,$$

где L_0 — расстояние между метками до прогрева;

L_i — расстояние между метками после прогрева.

Радиальный коэффициент ориентации λ_r рассчитывают по формуле

$$\lambda_r = (d_{em} - e_m) / (d_i - e_i),$$

где d_{em} — средний наружный диаметр до прогрева;

d_i — средний наружный диаметр после прогрева;

e_m — средняя толщина стенки до прогрева;

e_i — средняя толщина стенки после прогрева.

УДК 628.144–036.742:006.354

ОКС 23.040.01
91.140.60

Ключевые слова: трубы, ориентированный непластифицированный поливинилхлорид, водоснабжение, технические условия

Редактор *Д.С. Кулихин*
Технический редактор *В.Н. Прусакова*
Корректор *М.В. Бучная*
Компьютерная верстка *К.Л. Чубанова*

Сдано в набор 25.05.2016. Подписано в печать 30.05.2016. Формат 60×84¹/₈. Гарнитура Ариал.
Усл. печ. л. 3,72. Уч.-изд. л. 3,37. Тираж 31 экз. Зак. 1504.
Подготовлено на основе электронной версии, предоставленной разработчиком стандарта
